

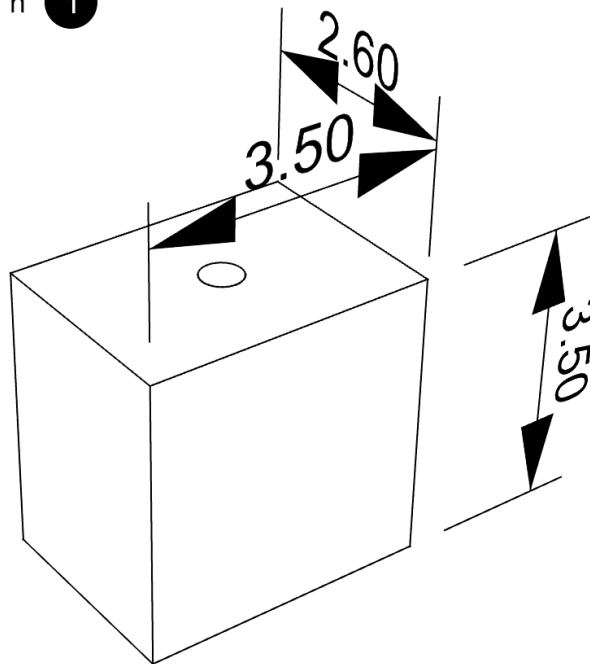


LAMPE TRÉPIED EN BOIS

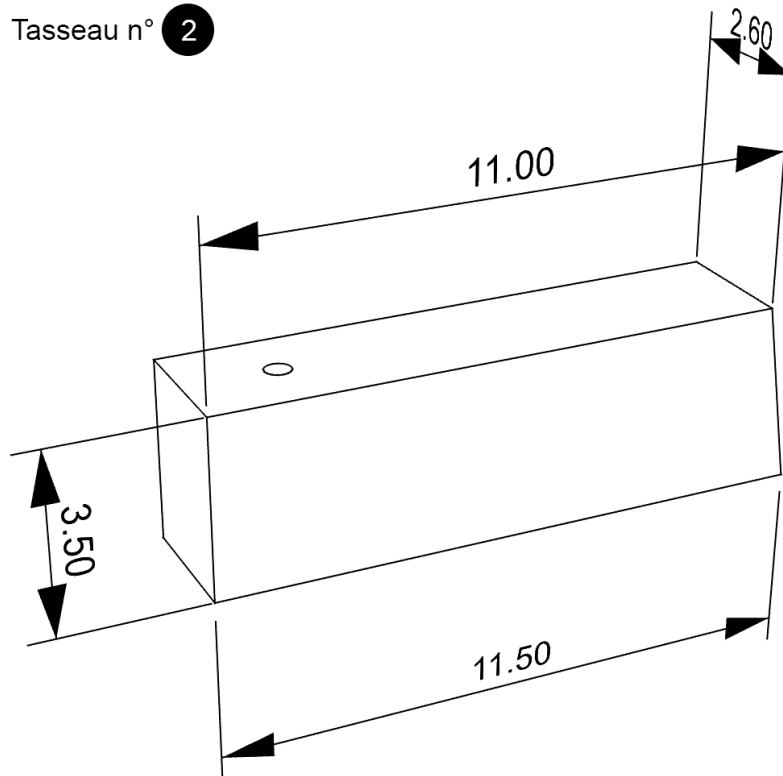
style scandinave



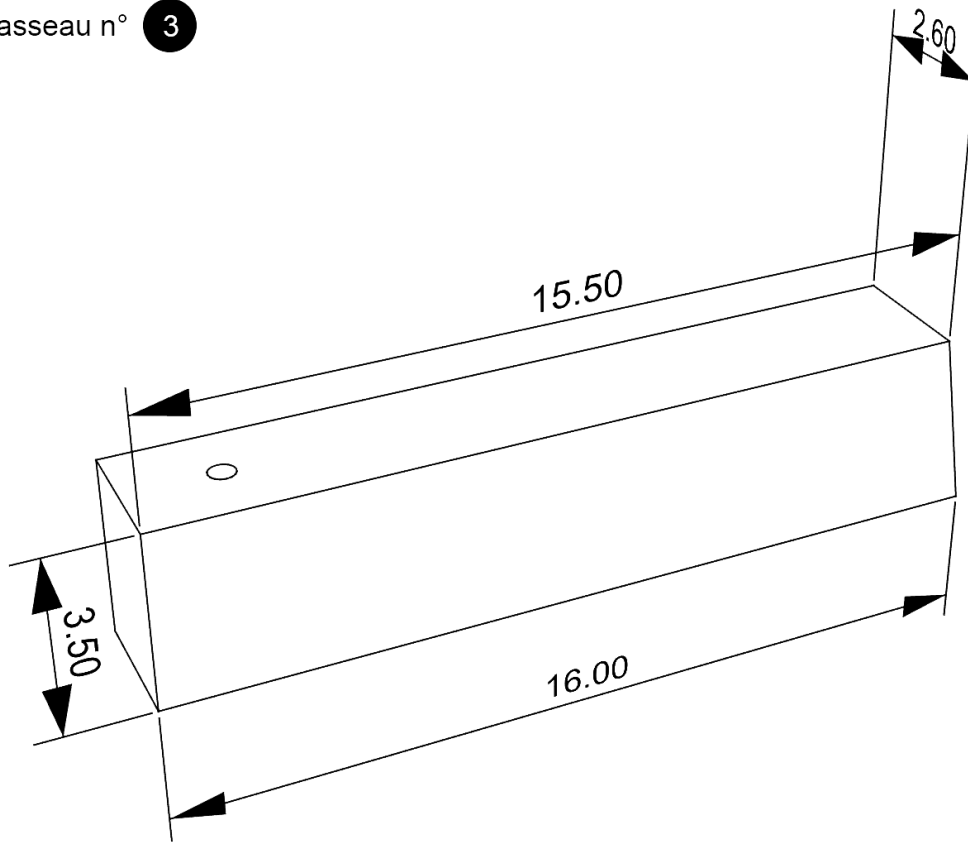
Tasseau n° 1



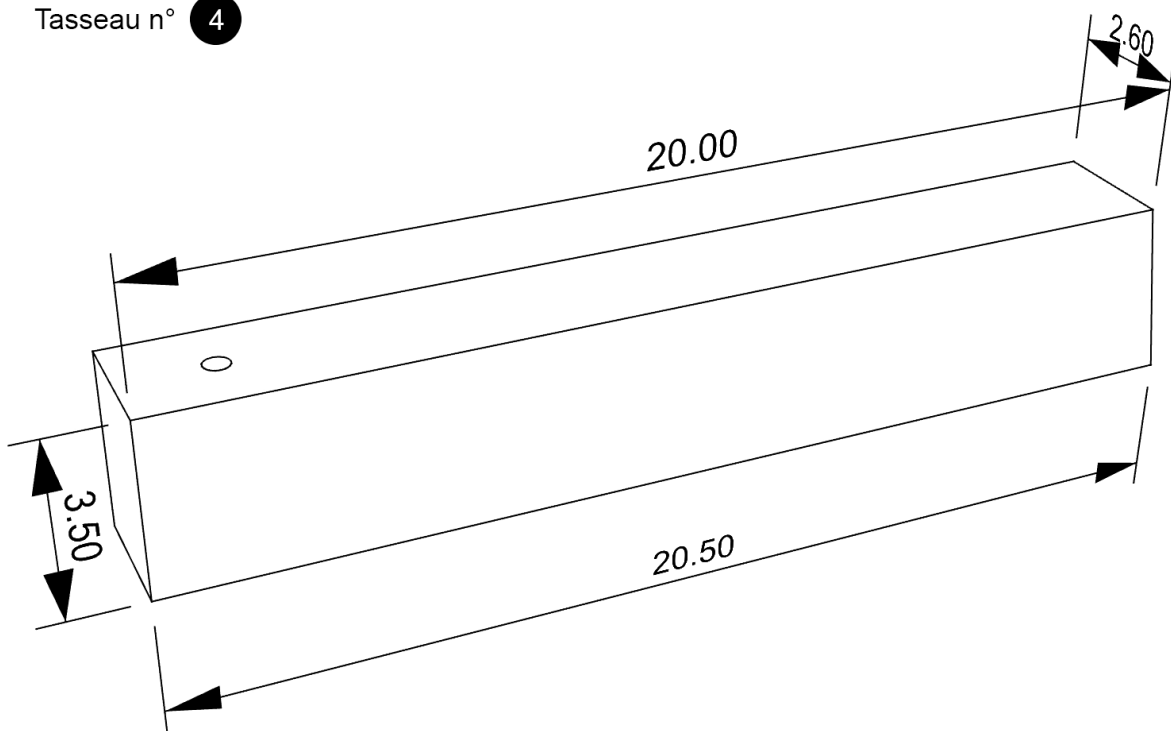
Tasseau n° 2



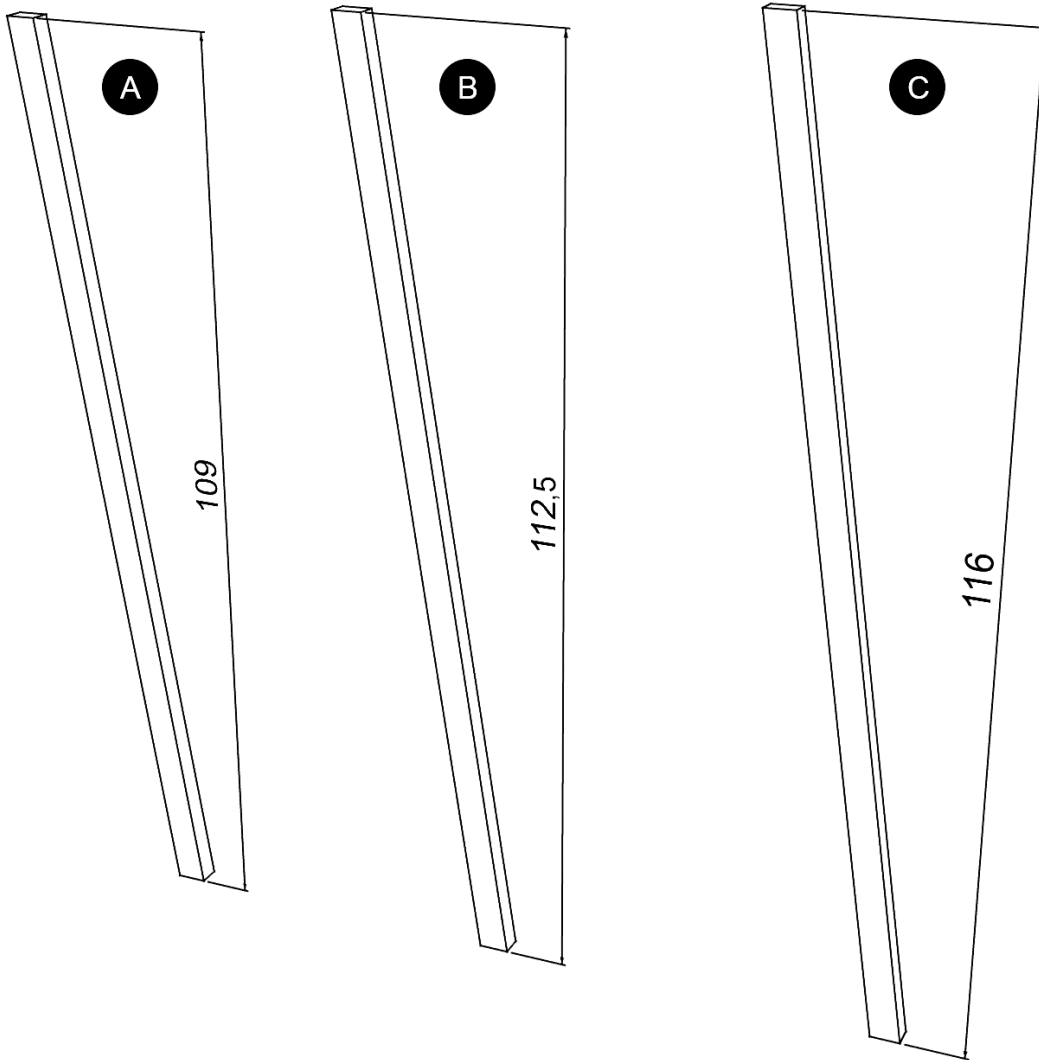
Tasseau n° 3



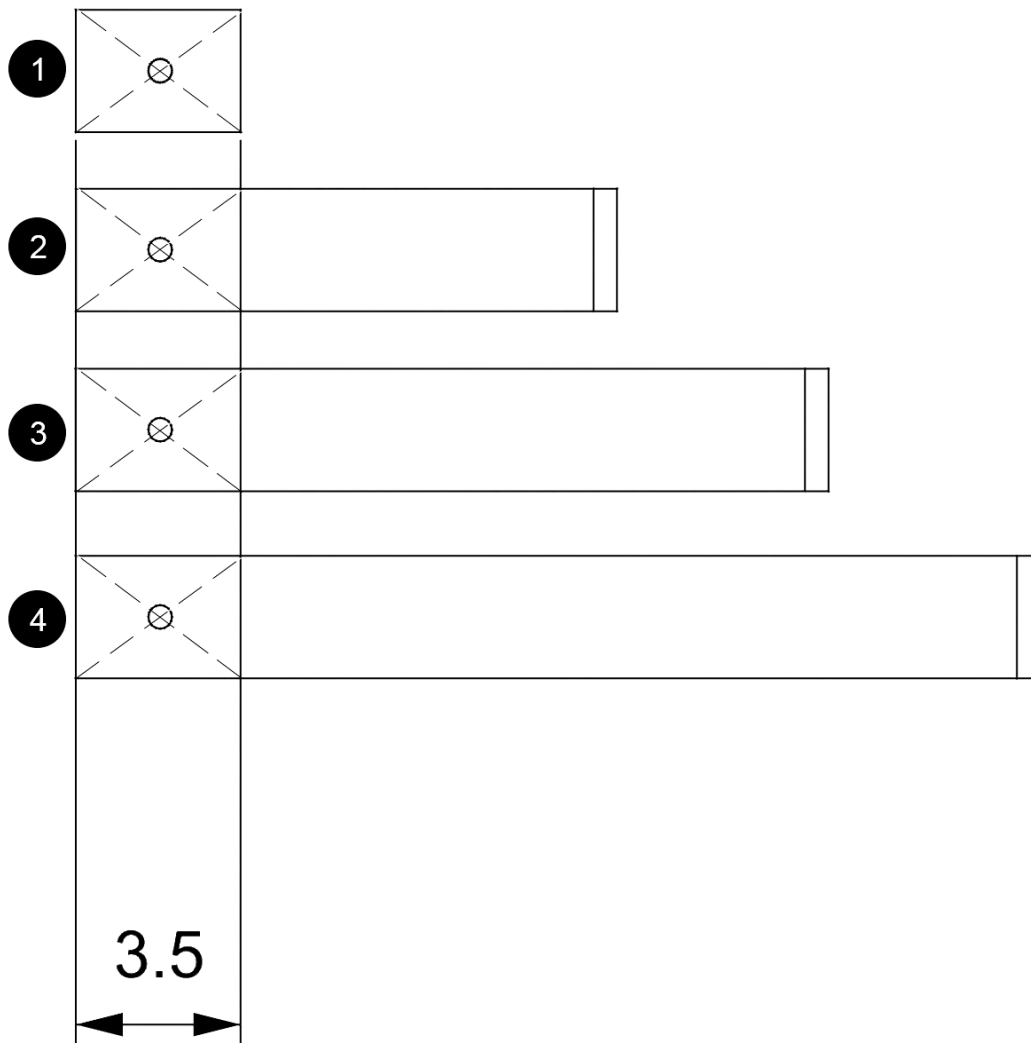
Tasseau n° 4



Couper les tasseaux

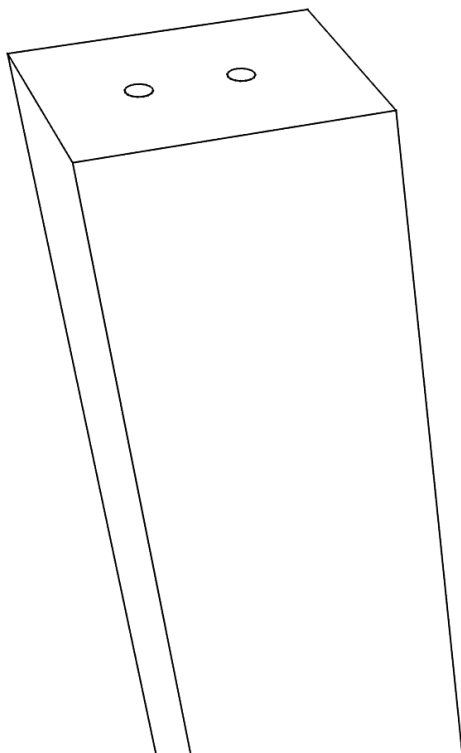


Percer les trous d'assemblage



Percer avec le kit à tourillon

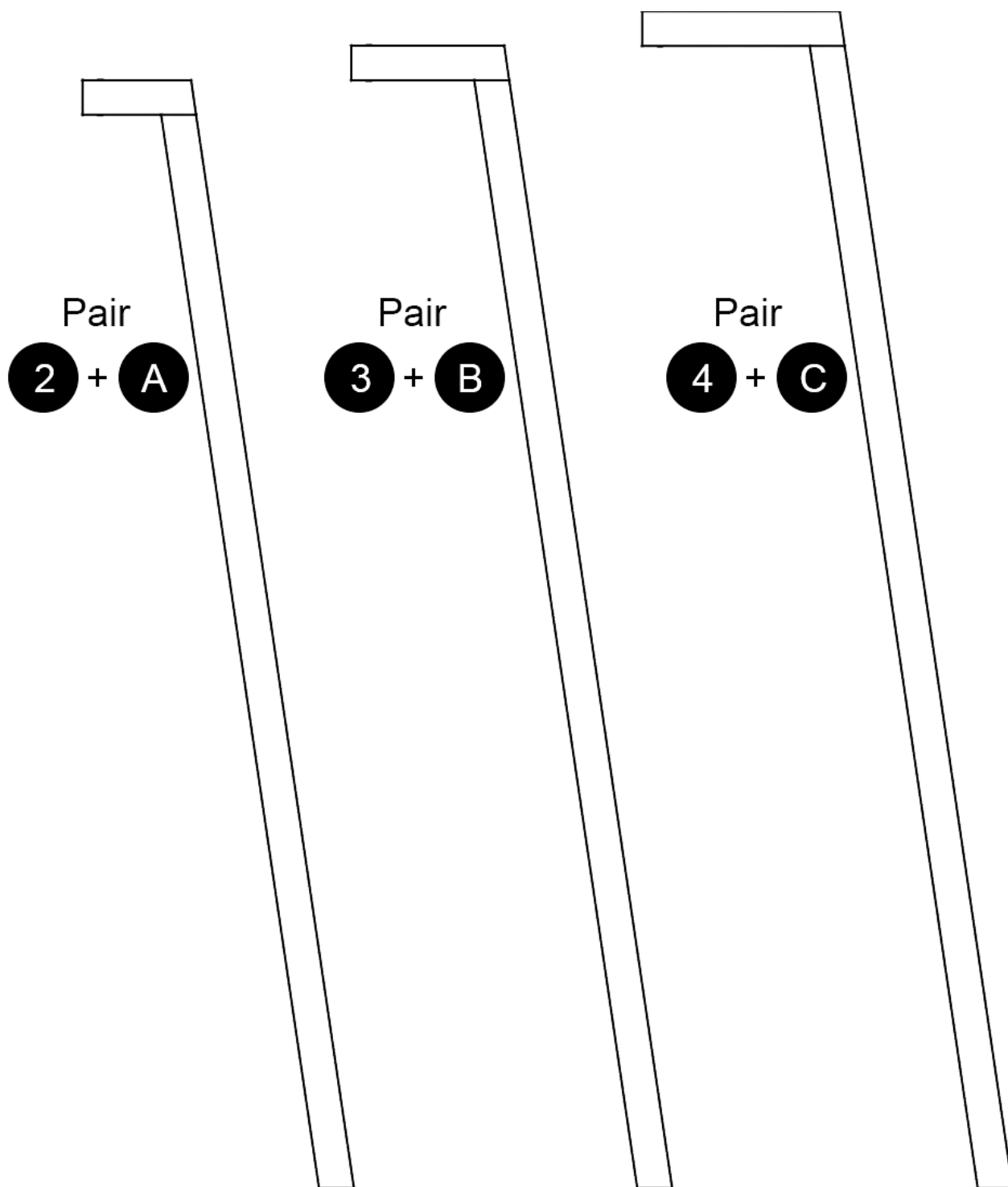
Exemple tasseau **A**



Exemple tasseau n° **2**



Percer avec le kit à tourillon



Coller les pieds du lampadaire

